

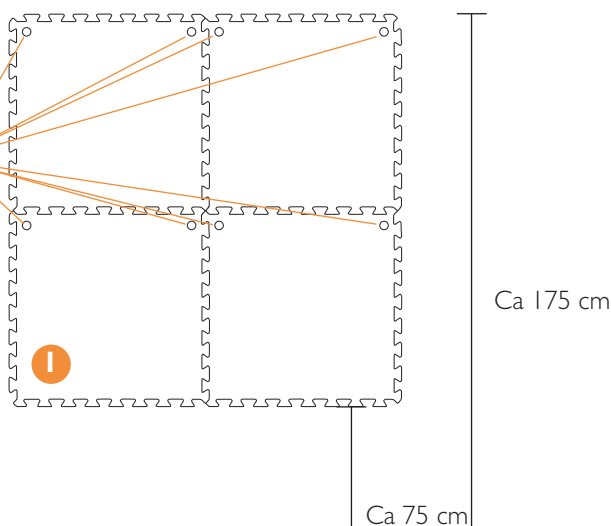
Innehåll POP:

- 1 4 st. ljuddämpande väggplattor.
- 2 8 st. träknoppar med skruv för upphängning.
- 3 2 st. affischer med övningar/aktiviteter.
- 4 Färgglad, mjuk och ljuddämpande pusselmatta i 9 st. bitar 52 × 52 cm. (1.5 × 1.5 meter)
- 5 Halv balansboll och medföljande pump.
- 6 Handvikt 2 × 1 kg.
- 7 Viktpåse, med handtagen invikta. Med handtagen utvikta så du får en mjuk "kettlebell".
- 8 Lärarhandledning, förslag på lektionsplanering och föräldrainformation.
- 9 2 st. gummiband med motstånd.
- 10 2 st. förvaringsväskor för golvplattor och halvbollen.

Monteringsanvisning:

1. Sätt ihop de fyra orange väggplattorna med hål i så de bildar en kvadrat.
2. Håll upp hela kvadraten mot väggen och bestäm placering. 75 cm över golvnivå i nederkant är ett bra förslag om möjligt. Då blir den 175 cm upp på högsta nivå.
3. Markera hålbild där du ska borra i väggen.
4. Borra och använd lämplig plugg efter väggtyp. Är det spånskiva eller regel går det bra att göra ett litet hål med syl och sedan skruva in för hand. Den drar tillräckligt bra!
5. Montera de medföljande 8 skruvarna i träknopparna.
6. Sätt upp de två översta väggplattorna och affschema, håll dem på plats och skruva fast träknoppen med skruv genom de förborrade hålen.
7. Montera de nedersta plattorna på väggen.

- 2 8 st träknoppar med skruv 



4

8. Häng upp förvaring och redskap på väggen och montera golvplattorna enligt bild.
9. Läs gärna igenom lärarhandledningen. Lektionsplanering, föräldrainformation, inspiration och FAQ hittar du på www.actives.se/pop

